

Carros de servicio Carro para 17 GN 2/1 - ahorro de espacio

ARTÍCULO # _____

MODELO # _____

NOMBRE # _____

SIS # _____

AIA # _____



361260 (CTR172SS)

Carro encastrable con guías
para 17x2/1GN

Descripción

Artículo No. _____

Construido en acero inox. AISI 304. Estructura en tubo de 25mm, completamente soldado. La estructura permite que el carro se apile con otros similares (ahorro de espacio). Los rodillos en forma de C, con bordes hacia arriba, pueden albergar recipientes 2/1, 1/1, 1/2 and 1/3. 4 ruedas giratorias de 125mm, dos con freno, con paragolpes gris de plástico en ruedas.

Características técnicas

- Estructura cuadrada 25x25 mm tubular, totalmente soldada.
- Guías con forma de "C" antivuelco y con tope final.
- Para recipientes 2/1 GN.
- 4 ruedas giratorias de 125 mm de diámetro con paragolpes, dos con freno.
- La estructura permite que se apilen otros carros para ahorrar espacio.

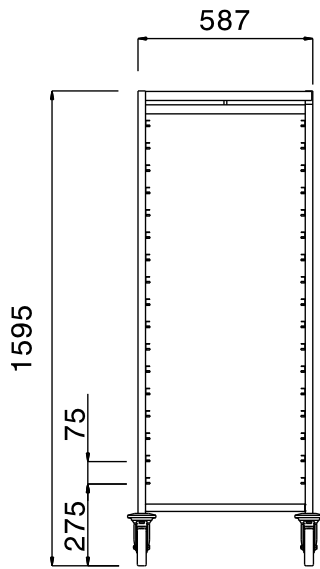
Construcción

- Construido completamente en acero inoxidable AISI 304.

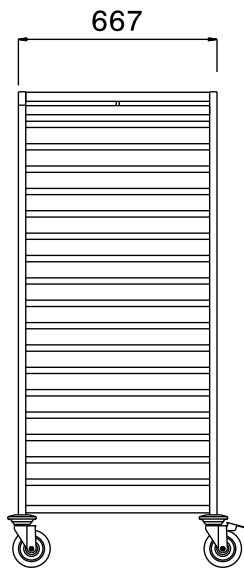
Aprobación: _____



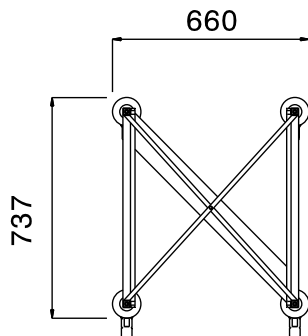
Alzado



Lateral



Planta



Info

Dimensiones externas, ancho

361260 (CTR172SS) 660 mm

Dimensiones externas, fondo 737 mm

Dimensiones externas, alto 1595 mm

Material de la rueda: Cincado

Diámetro de la rueda Ø 125

Peso neto 26 kg